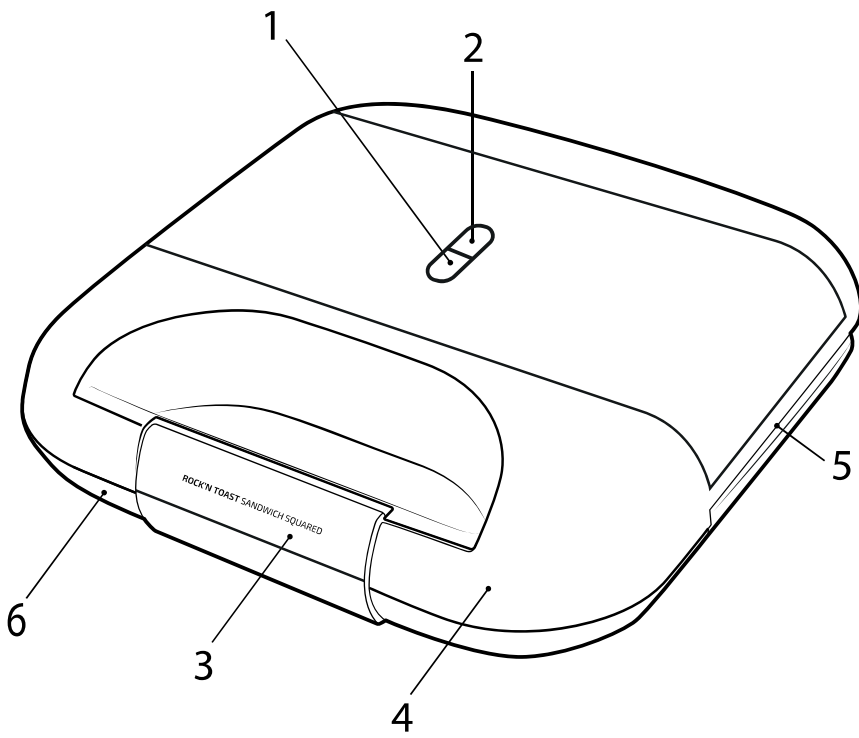




# cecotec

Τοστιέρα - Σαντουιτσιέρα 750 W Rock'n Toast  
Sandwich Squared Cecotec CEC-03054





**Διαβάστε προσεκτικά αυτές τις οδηγίες πριν χρησιμοποιήσετε τη συσκευή. Φυλάξτε αυτό το εγχειρίδιο οδηγιών για μελλοντική αναφορά ή για νέους χρήστες.**

## **2. ΟΔΗΓΙΕΣ ΑΣΦΑΛΕΙΑΣ**

- Κατά τη χρήση της συσκευής πρέπει να τηρούνται πιστά όλες οι οδηγίες ασφαλείας.
- Βεβαιωθείτε ότι η τάση δικτύου ταιριάζει με την τάση που αναγράφεται στην ετικέτα χαρακτηριστικών της συσκευής και ότι η πρίζα είναι γειωμένη.
- Μην βυθίζετε το καλώδιο, το φισ ή οποιοδήποτε μη αφαιρούμενο μέρος της συσκευής σε νερό ή οποιοδήποτε άλλο υγρό και μην εκθέτετε τις ηλεκτρικές συνδέσεις σε νερό. Βεβαιωθείτε ότι τα χέρια σας είναι στεγνά πριν χειριστείτε το φισ ή βάλετε σε λειτουργία τη συσκευή.
- ΠΡΟΕΙΔΟΠΟΙΗΣΗ: εάν το σάντουιτς πέσει κατά λάθος στο νερό, αποσυνδέστε το αμέσως. Μην φτάσετε στο νερό!
- Ελέγχετε τακτικά το καλώδιο ρεύματος για ορατή ζημιά. Εάν το καλώδιο είναι κατεστραμμένο, πρέπει να αντικατασταθεί από την επίσημη υπηρεσία τεχνικής υποστήριξης της Cecotec, προκειμένου να αποφευχθεί κάθε είδους κίνδυνος. ΠΡΟΕΙΔΟΠΟΙΗΣΗ: μην χρησιμοποιείτε τη συσκευή εάν το καλώδιο, το φισ ή το περίβλημά της είναι κατεστραμμένο, ούτε αφού παρουσιάσει δυσλειτουργία ή έχει πέσει ή έχει καταστραφεί με οποιονδήποτε τρόπο.
- Μην στρίβετε, λυγίζετε, τεντώνετε ή καταστρέφετε το καλώδιο ρεύματος με κανέναν τρόπο. Προστατέψτε το από αιχμηρές άκρες και πηγές θερμότητας. Μην το αφήνετε να αγγίζει καυτές επιφάνειες. Μην αφήνετε το καλώδιο να κρέμεται πάνω από την άκρη της επιφάνειας εργασίας ή του πάγκου.
- Ένα κοντό καλώδιο τροφοδοσίας παρέχεται με αυτό το προϊόν. Το καλώδιο επέκτασης δεν συνιστάται για αυτό το προϊόν, αλλά εάν πρέπει να χρησιμοποιηθεί:
- Η επισημασμένη ηλεκτρική βαθμολογία του καλωδίου πρέπει να είναι τουλάχιστον τόσο μεγάλη όσο αυτή του προϊόντος.
- Τοποθετήστε το καλώδιο προέκτασης έτσι ώστε να μην κρέμεται σε σημείο που μπορεί να σκοντάψετε ή να τραβηχθεί ακούσια.
- Η συσκευή δεν προορίζεται για λειτουργία μέσω εξωτερικού χρονοδιακόπτη ή χωριστού συστήματος τηλεχειρισμού.
- Απενεργοποιήστε και αποσυνδέστε τη συσκευή από την πρίζα όταν δεν τη χρησιμοποιείτε και πριν την καθαρίσετε. Τραβήξτε από το φισ, όχι από το καλώδιο, για να το αποσυνδέσετε από την πρίζα.



- Αυτή η συσκευή προορίζεται μόνο για οικιακή χρήση. Δεν είναι κατάλληλο για εμπορική ή βιομηχανική χρήση. Μην το χρησιμοποιείτε σε εξωτερικούς χώρους.
- Μη χρησιμοποιείτε αξεσουάρ που δεν έχει προταθεί από τον κατασκευαστή, καθώς μπορεί να προκαλέσουν τραυματισμούς ή ζημιές.
- Η συσκευή δεν προορίζεται για χρήση από παιδιά κάτω των 8 ετών. Μπορεί να χρησιμοποιηθεί από παιδιά ηλικίας άνω των 8 ετών, αρκεί να τους παρέχεται συνεχής επίβλεψη.
- Αυτή η συσκευή δεν προορίζεται για χρήση από άτομα με μειωμένες σωματικές, αισθητηριακές ή διανοητικές ικανότητες ή έλλειψη εμπειρίας ή γνώσης, εκτός εάν τους έχει δοθεί επίβλεψη ή οδηγίες σχετικά με τη χρήση της συσκευής με ασφαλή τρόπο από άτομο υπεύθυνο για την ασφάλειά τους και να κατανοήσουν τους κινδύνους που εμπεριέχονται.
- Επιβλέψτε τα μικρά παιδιά για να βεβαιωθείτε ότι δεν παίζουν με τη συσκευή. Απαιτείται στενή επίβλεψη όταν η συσκευή χρησιμοποιείται από ή κοντά σε παιδιά.
- Κρατήστε τη συσκευή και το καλώδιο της μακριά από παιδιά ηλικίας κάτω των 8 ετών.
- Τοποθετήστε τη συσκευή σε στεγνή, σταθερή, επίπεδη, ανθεκτική στη θερμότητα επιφάνεια.
- Μη χρησιμοποιείτε τη συσκευή για να μαγειρεύετε φαγητά ενώ είναι ανοιχτή.
- Μη χρησιμοποιείτε τη συσκευή στις ακόλουθες περιπτώσεις:
  - Πάνω ή κοντά σε εστίες αερίου ή ηλεκτρικής εστίασης, σε θερμαινόμενους φούρνους ή κοντά σε ανοιχτές φλόγες.
  - Σε μαλακές επιφάνειες (όπως χαλιά) ή όπου μπορεί να ανατραπεί κατά τη χρήση.
  - Σε εξωτερικούς χώρους ή σε χώρους με υψηλά επίπεδα υγρασίας.
  - Κοντά ή κάτω από εύφλεκτα υλικά (όπως κουρτίνες, πανιά, κρεμάστρες τοίχου, πετσέτες τσαγιού κ.λπ.) ή κάτω από ντουλάπια τοίχου.
- Ο καθαρισμός και η συντήρηση πρέπει να εκτελούνται σύμφωνα με αυτό το εγχειρίδιο οδηγιών για να βεβαιωθείτε ότι λειτουργεί σωστά. Απενεργοποιήστε και αποσυνδέστε τη συσκευή πριν τη μετακινήσετε και καθαρίσετε. Αφήστε το να κρύνει εντελώς πριν το καθαρίσετε και αποθηκεύσετε.
- Οι εργασίες καθαρισμού και συντήρησης δεν πρέπει να εκτελούνται από παιδιά.
- Αποθηκεύστε τη συσκευή και τις οδηγίες χρήσης της σε ασφαλές και στεγνό μέρος όταν δεν τη χρησιμοποιείτε.



· Η θερμοκρασία των προσβάσιμων επιφανειών μπορεί να είναι υψηλή κατά τη χρήση και μπορεί να προκαλέσει εγκαύματα. Μην αγγίζετε καυτές επιφάνειες κατά τη χρήση ή αμέσως μετά. Χρησιμοποιήστε τις λαβές του.

· Χρησιμοποιήστε το προϊόν σε καλά αεριζόμενο χώρο. Διατηρήστε τουλάχιστον 7-10 cm χώρο σε όλες τις πλευρές του προϊόντος για να επιτρέπεται η επαρκής κυκλοφορία του αέρα.

### 3. ΠΡΙΝ ΤΗ ΧΡΗΣΗ

· Αυτό το προϊόν έχει συσκευαστεί για να το προστατεύει από ζημιές κατά τη μεταφορά. Αποσυσκευάστε τη συσκευή και κρατήστε την αρχική συσκευασία και τα υλικά σε ασφαλές μέρος. Θα βοηθήσει στην αποφυγή οποιασδήποτε ζημιάς εάν το προϊόν χρειαστεί να μεταφερθεί στο μέλλον. Σε περίπτωση απόρριψης της αρχικής συσκευασίας, βεβαιωθείτε ότι όλα τα υλικά συσκευασίας ανακυκλώνονται ανάλογα.

· Καθαρίστε τις πλάκες μαγειρέματος με ένα βρεγμένο σφουγγάρι ή πανί.

· Στεγνώστε τα με ένα πανί ή χαρτί κουζίνας.

· ΣΗΜΕΙΩΣΗ: μπορεί να παρατηρήσετε μια ελαφριά μυρωδιά καψίματος ή καπνό όταν χρησιμοποιείτε τη συσκευή σάντουιτς για πρώτη φορά, που προκαλείται από την περίσσεια λιπαντικών από τη διαδικασία κατασκευής. Αυτό δεν επηρεάζει την ασφάλεια της συσκευής σας.

### 4. ΛΕΙΤΟΥΡΓΙΑ

ΠΡΟΕΙΔΟΠΟΙΗΣΗ: μην χρησιμοποιείτε αυτό το προϊόν για να μαγειρέψετε ή να ξεπαγώσετε κατεψυγμένα τρόφιμα. Όλα τα τρόφιμα πρέπει να έχουν αποψυχθεί πλήρως πριν τα μαγειρέψετε με αυτό το προϊόν.

1. Απλώστε λάδι ή βούτυρο στις πλάκες μαγειρέματος.

2. Κλείστε τη συσκευή σάντουιτς και συνδέστε την στην παροχή ρεύματος. Θα παρατηρήσετε ότι η ενδεικτική λυχνία λειτουργίας (κόκκινη) ανάβει. Στη συνέχεια, κλειδώστε το με το μάνδαλο στη λαβή.

3. Αφού η μονάδα προθερμανθεί για περίπου πέντε λεπτά, η ενδεικτική λυχνία ετοιμότητας θα ανάψει (πράσινη), υποδεικνύοντας ότι το προϊόν είναι έτοιμο για χρήση.

ΠΡΟΕΙΔΟΠΟΙΗΣΗ: Οι πλάκες μαγειρέματος και οι μεταλλικές επιφάνειες της μονάδας θα ζεσταθούν εξαιρετικά όταν χρησιμοποιούνται. Φοράτε γάντια ή γάντια ανθεκτικά στη θερμότητα και αγγίζετε μόνο τη λαβή.

4. Ξεκλειδώστε την επάνω πλάκα και χρησιμοποιήστε τη λαβή για να την σηκώσετε. Τοποθετήστε τα τρόφιμα στο κάτω πιάτο χρησιμοποιώντας ξύλινα ή ανθεκτικά στη θερμότητα σκεύη σιλικόνης.

ΠΡΟΣΟΧΗ: Μην χρησιμοποιείτε μεταλλικά σκεύη σε αυτό το προϊόν, καθώς θα γρατσουνίσουν και θα καταστρέψουν την αντικολητική επιστρώση των πιάτων μαγειρέματος.

5. Χρησιμοποιήστε τη λαβή για να κατεβάσετε την επάνω πλάκα πιέζοντας το φαγητό και κλειδώστε τη λαβή.

· Ο χρόνος μαγειρέματος μπορεί να διαφέρει ανάλογα με τον τύπο και το πάχος των τροφίμων.

· Το φαγητό πρέπει πάντα να μαγειρεύεται καλά πριν το καταναλώσει.

6. Μόλις ψηθεί το φαγητό, ξεκλειδώστε, σηκώστε το πάνω πιάτο και αφαιρέστε το φαγητό χρησιμοποιώντας ξύλινα ή ανθεκτικά στη θερμότητα σκεύη σιλικόνης. Εάν θέλετε να συνεχίσετε το μαγείρεμα, κλείστε τη συσκευή για εξοικονόμηση θερμότητας.

7. Επαναλάβετε τα βήματα 3, 4 και 5 όσες φορές χρειάζεται, βάζοντας μαγειρικό λάδι κάθε φορά, εάν χρειάζεται.

8. Αποσυνδέστε τη συσκευή από την πρίζα, ανοίξτε την και αφήστε τη να κρυώσει εντελώς.

9. Καθαρίστε το όπως εξηγείται στην ενότητα «Καθαρισμός και συντήρηση» παρακάτω.

ΠΡΟΕΙΔΟΠΟΙΗΣΗ: Χρησιμοποιείτε ανθεκτικά στη θερμότητα γάντια και σκεύη όταν χρησιμοποιείτε αυτήν τη συσκευή.



## 5. ΚΑΘΑΡΙΣΜΟΣ ΚΑΙ ΣΥΝΤΗΡΗΣΗ

- · Αποσυνδέστε τη συσκευή σάντουιτς και αφήστε τη να κρύνει πριν την καθαρίσετε. Η μονάδα καθαρίζεται ευκολότερα όταν είναι ελαφρώς ζεστή. Μην βυθίζετε το προϊόν σε νερό και μην το πλένετε σε πλυντήριο πιάτων.
- · Σκουπίστε τις πλάκες μαγειρέματος με ένα μαλακό πανί για να αφαιρέσετε τα υπολείμματα φαγητού. Εάν κάποιο τρόφιμο έχει κολλήσει στις πλάκες μαγειρέματος, ρίξτε λίγο ζεστό νερό αναμειγμένο με απορρυπαντικό πάνω από τα υπολείμματα φαγητού και καθαρίστε τα πιάτα με ένα μη λειαντικό επίθεμα καθαρισμού.
- · Μην χρησιμοποιείτε λειαντικά υλικά που θα μπορούσαν να γρατσουνίσουν ή να καταστρέψουν την αντικολλητική επιστρώση.
- · Σκουπίστε το εξωτερικό της συσκευής σάντουιτς μόνο με ένα υγρό πανί. Μην καθαρίζετε εξωτερικά με λειαντικό επίθεμα καθαρισμού, γιατί αυτό θα καταστρέψει το φινιρίσμα. Μην βυθίζετε σε νερό ή οποιοδήποτε άλλο υγρό.
- · Διατηρείτε το προϊόν σε δροσερό, ξηρό μέρος.
- · Το καλώδιο τροφοδοσίας μπορεί να τυλιχτεί γύρω από τη βάση του προϊόντος για την αποθήκευση του.

## 6. ΤΕΧΝΙΚΕΣ ΠΡΟΔΙΑΓΡΑΦΕΣ

Μοντέλο: Rock'nToast Sandwich Squared

Αναφορά προϊόντος: 03054

Ισχύς: 750 W

Τροφοδοτικό: 220-240 V~ 50 Hz

Κατασκευάζεται στην Κίνα | Σχεδιασμένο στην Ισπανία